

Actua
Flachziegel
Actua 10



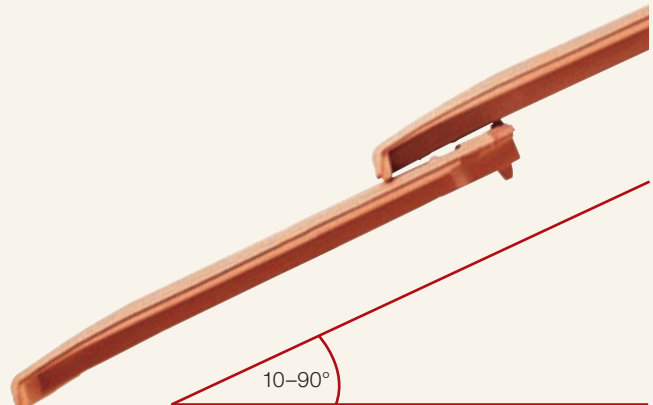
Vorteile

- Klare, saubere Linienführung für die moderne Architektur
- Verlegung im Verband oder in Reihe möglich
- Ganze und halbe Ortgangziegel im Sortiment, daher Verlegung im Verband mit Ortgängen möglich
- Leichter Knick im unteren Drittel
- Regeldachneigung 25°

Sturmfix



Verschieberegion



Dachneigung



Leichter Knick im unteren Drittel



Dachausschnitt

Naturrot



naturrot

Engobe



rot engobiert



grau



mattschwarz

Edelengobe



edelklinkerrot



edelgraphit



edelschwarz

Technische Daten

Bedarf Stück/m² (ca.): 10,5–11,8

Decklänge cm (ca.): 34,2–38,5

Mittlere Decklänge cm (ca.): 35,8

Deckbreite cm (ca.): 24,8

Größe cm (ca.): 28,5 x 47,4

Gewicht kg/Stück (ca.): 4,3

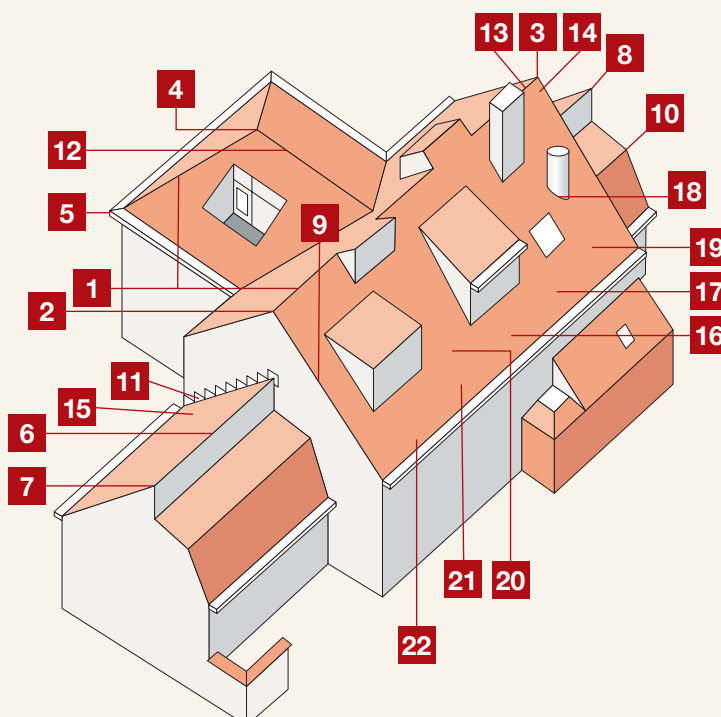
Gewicht kg/m² (ca.): 45,2

Stück/Paket: 5

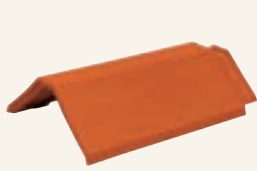
Stück/Palette: 240

Regeldachneigung: 25°

- 1 First
- 2 First-Anfangziegel
- 3 First-Endziegel
- 4 Walmkappe
- 5 Gratanfänger
- 6 Pultdachfirst
- 7 Pultdach-Anfangziegel
- 8 Pultdach-Endziegel
- 9 Ortgangziegel 1/1, links oder 1/2 links
- 10 Ortgangziegel 1/1, rechts oder 1/2 rechts
- 11 Bordziegel 1/1 oder 1/2
- 12 Firstanschluss-Lüfterziegel 1/1 oder 1/2
- 13 Firstanschluss-Lüfter-Ortgangziegel 1/1, links
- 14 Firstanschluss-Lüfter-Ortgangziegel 1/1, rechts
- 15 Flächenziegel längshalb
- 16 Lüfterziegel
- 17 Dunstrohrsystem Ton 125 mm
- 18 Thermen-Durchgangziegel Ton (110/125 mm)
- 19 Antennensystem Ton
- 20 Solar-Durchgangziegel
- 21 Universal-Dachbegehungssystem
- 22 Universal-Schneefangsystem



Zubehör



Actua-First
(3,0 Stück/m)



**First-Anfang/
-Endscheibe (Ton)**



**Walmkappe Universal
Actua-First (dreiaxsig)**



**Gratanfänger
Actua-First**



**Firstklammer
Actua-First**



Pultdachfirst
(3,0 Stück/m)



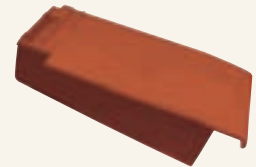
Pultdach-Anfangziegel



Pultdach-Endziegel



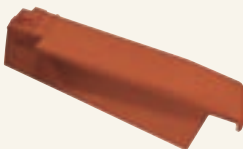
**Firstklammer
Pultdachfirst**



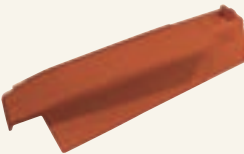
**Ortgangziegel 1/1,
links**



**Ortgangziegel 1/1,
rechts**



**Ortgangziegel 1/2,
links**



**Ortgangziegel 1/2,
rechts**



Bordziegel 1/1
(ohne linken Seitenfalz)



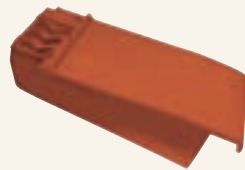
Bordziegel 1/2
(ohne linken Seitenfalz)



Firstanschlussziegel 1/1



Firstanschlussziegel 1/2



**Firstanschluss-Lüfter-
Ortgang 1/1, links**



**Firstanschluss-Lüfter-
Ortgang 1/1, rechts**



Lüfterziegel
(LQ = ca. 19,0 cm²)

Zubehör



**Flächenziegel
längshalb (DB 12,4 cm)**



**Dunstrohrsystem Ton
125 mm**
(inkl. Flexschlauch)



**Thermen-Durchgangs-
ziegel Ton*** (110/125 mm)



Antennensystem Ton
(inkl. Manschette)



Solar-Durchgangsziegel
(mit Dichtungsmanschette
ø ca. 60 mm)



Sturmklammer, Lattung
30 x 50 mm/40 x 60 mm



Sturmfix
(Paket 250 Stück)



Trauf-Lüftungselement
PVC, Länge 1,0 m



First-/Gratrolle, 5 m
(rot, braun, schwarz)
310 mm



Firstlattenhalter
(für First und Grat,
höhenverstellbar)



**Vogelschutzgitter/
Trauflüftungsband**
(Höhe 8 cm, 5 m,
rot, braun, anthrazit)

Weiteres Zubehör ohne Abbildung

- Lichtziegel
- Kaltengobe, 0,5 l
- Alu-Standrost mit 2 Grundplatten, 80 cm
- Alu-Standrost mit 2 Grundplatten, 40 cm
- Alu-Steigtritt komplett mit Grundplatte
- Metall-Schneefangnase (Paket = 100 Stück)
- Alu-Schneefanghalter komplett mit Grundplatte
- Alu-Rundholzhalter komplett mit Grundplatte
- Alu-Solarträger mit Alu-Grundplatte

*Lieferzeit auf Anfrage

Regeldachneigung

Zuordnung von Zusatzmaßnahmen für Flachziegel Actua 10 nach den Grundregeln des DDH, 25° Regeldachneigung, Minstdachneigung 10°

Erhöhte Anforderungen

Nutzung

- Nutzung des Dachgeschosses insbesondere zu Wohnzwecken

Konstruktion

- besondere Dachformen
- große Sparrenlängen
- stark gegliederte Dachflächen

Klimatische Verhältnisse

- exponierte Lage
- extreme Standorte
- schneereiche Gebiete
- besondere Witterungsverhältnisse

Dachneigung	keine weitere erhöhte Anforderung	eine weitere erhöhte Anforderung	zwei weitere erhöhte Anforderungen	drei weitere erhöhte Anforderungen
≥ 25°	-	Unterspannung	Unterspannung	überlappte oder verfalzte Unterdeckung
≥ 19°	Unterspannung	Unterspannung	überlappte oder verfalzte Unterdeckung	verschweißte oder verklebte Unterdeckung
≥ 15°	regensicheres Unterdach	regensicheres Unterdach	regensicheres Unterdach	wasserdichtes Unterdach
≥ 10°	regensicheres Unterdach	wasserdichtes Unterdach	wasserdichtes Unterdach	wasserdichtes Unterdach

Die in der Tabelle genannten Zusatzmaßnahmen sind Mindestmaßnahmen. Bei besonders hohen Anforderungen und/oder besonderen örtlichen Bestimmungen ist eine höherwertige Zusatzmaßnahme zu wählen (Merkblatt für Unterdächer, Tabelle 1, Fachregel DDH). Grundsätzlich können höherwertige Zusatzmaßnahmen auch anstelle der Mindestmaßnahmen eingesetzt werden.

Zusätzliche Maßnahmen zur Regensicherheit

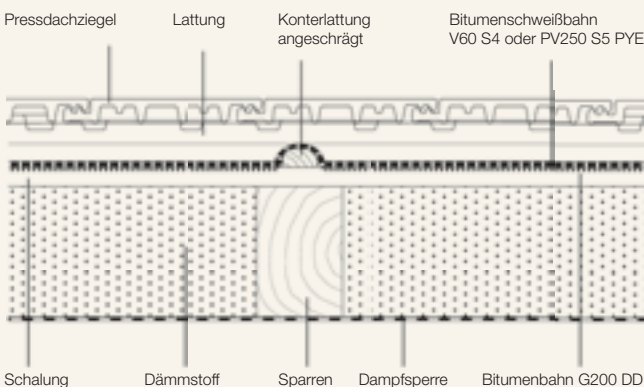
1. Unterste Dachneigungsgrenze

Die unterste Dachneigungsgrenze für Ziegeleindeckungen beträgt auch beim Einbau von zusätzlichen Maßnahmen 10°.

Wasserdichte Unterdächer dürfen keine Öffnungen aufweisen und sind daher immer unbelüftet auszuführen.

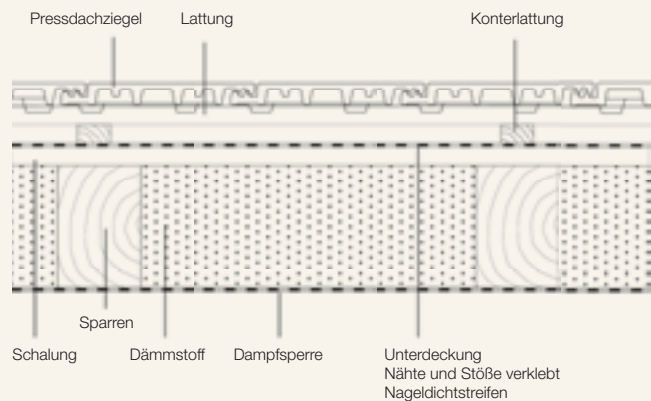
Dies betrifft allerdings nur den Bereich zwischen Abdichtung und Wärmedämmung, der Bereich zwischen Abdichtung und Ziegeldeckung ist zu belüften.

2. Wasserdichtes Unterdach



Die Abdichtung erfolgt mit Kunststoff- oder Bitumendachbahnen. Sie wird über die angeschrägten oder mit Dreikantleisten versehene Konterlattung geführt, so dass sich ein muldenförmiger Wasserlauf zwischen den Konterlatten bildet, der eventuell anfallende Feuchtigkeit zur Traufe ableitet. Die Verlegung erfolgt in der Regel auf Schalung.

3. Regensicheres Unterdach



Wasserdichte Unterdächer sind immer dann anzuordnen, wenn die Regeldachneigung um mehr als 10° unterschritten wird und wenn erhöhte Anforderungen vorliegen. Kennzeichen des wasserdichten Unterdachs ist die wasserdichte Ausführung der Fläche, aller Nähte und Anschlüsse.

Regeldachneigung

Regensichere Unterdächer sind immer dann anzuordnen, wenn die Regeldachneigung um 6-10° unterschritten wird oder wenn erhöhte Anforderungen vorliegen.

Auch hier werden Fläche, Nähte und Anschlüsse wasserdicht hergestellt. Allerdings wird die Konterlattung nicht eingebunden, die Kunststoff- oder Bitumendachbahnen laufen darunter durch. Als zusätzliche Sicherheit können Dichtstreifen oder Dichtmassen unter den Konterlatten eingebracht werden, um die Auswirkungen der Perforation durch die Nagelung der Konterlatten zu vermindern.

Regensichere Unterdächer werden auf einer tragfähigen Unterlage, wie z.B. auf einer Schalung, ausgeführt.

4. Unterdeckungen

Unterdeckungen sind immer dann anzuordnen, wenn die Regeldachneigung um bis zu 6° unterschritten wird oder wenn erhöhte Anforderungen vorliegen.

Sie werden als verklebte oder überdeckte Unterdeckung mit geeigneten Unterdeckbahnen, Unterspannbahnen oder Unterdeckplatten auf Schalung, formstabiler Wärmedämmung oder über einer Luftschicht eingebaut.

Je nach Anforderung können die Bahnen überdeckt oder mit geeigneten Dichtstreifen verklebt werden.

5. Unterspannung

Unterspannungen sind immer dann anzuordnen, wenn die Regeldachneigung um bis zu 6° unterschritten wird oder wenn erhöhte Anforderungen vorliegen. Unterspannungen können auch bei Einhaltung der Regeldachneigung als zusätzlicher Schutz gegen Staub und Flugschnee eingesetzt werden.

6. Wärmedämmsysteme

Wärmedämmsysteme, die auf dem Sparren verlegt werden, können auch die Funktion zusätzlicher Maßnahmen übernehmen. Die Einstufung in die oben aufgeführten Gruppen zusätzlicher Maßnahmen erfragen Sie bitte beim jeweiligen Dämmstoffhersteller.

7. Sonstige Maßnahmen

Docken* sollen nicht unter 25° Dachneigung eingesetzt werden. Als zusätzliche Maßnahme können sie bis zu einer Unterschreitung der Regeldachneigung von 6° verwendet werden, wenn keine erhöhten Anforderungen an das Dach gestellt werden.

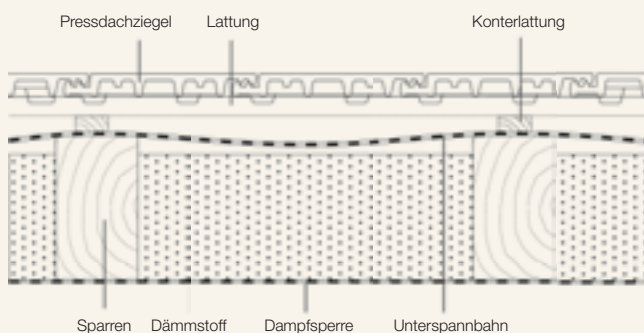
Innenverstrich dient der Verminderung des Eintriebs von Regen, Flugschnee oder Staub, kann aber nicht als zusätzliche Maßnahme aufgeführt werden.

Zwischen einer zusätzlichen Maßnahme und der Eindeckung ist eine Belüftung erforderlich.

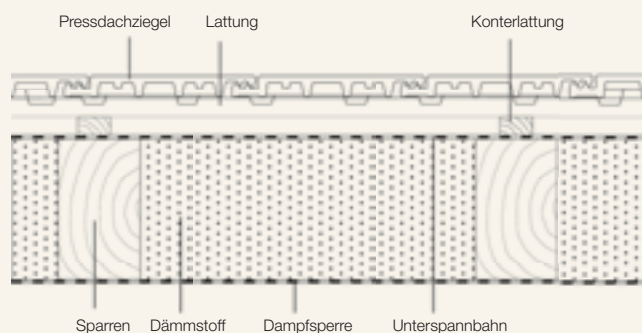
Die Anforderungen an Materialien zur Ausführung zusätzlicher Maßnahmen entnehmen Sie bitte dem Merkblatt und Produktdatenblatt „Unterdächer, Unterdeckungen und Unterspannungen“ in den Fachregeln des Deutschen Dachdeckerhandwerks.

* Docken gelten nicht als regensichere Zusatzmaßnahmen, wenn die Regeldachneigung unterschritten wird oder das Dachgeschoss insbesondere zu Wohnzwecken genutzt wird.

Unterspannung/Unterdeckung mit zwei Lüftungsebenen



Unterspannung/Unterdeckung mit einer Lüftungsebene

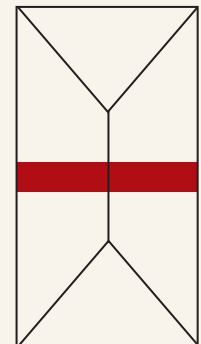
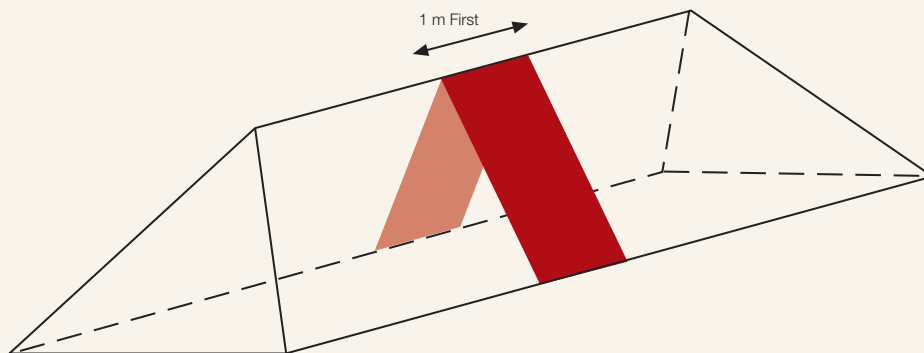


Dachhinterlüftung

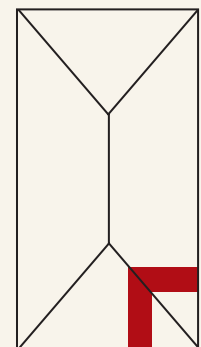
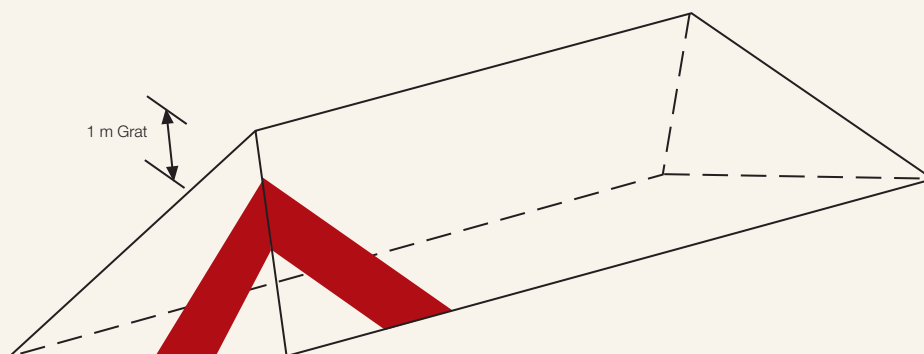
Mindestlüftungsquerschnitte bei Dachneigung $\geq 10^\circ$

Sparrenlänge	Mindestlüftungsquerschnitte (MLQ)			Sperrwert innen s_{di}
	Traufe und Pultabschluß	First und Grat	Dachfläche	
bis 10 m	$\geq 200 \text{ cm}^2/\text{m}$			$\geq 2 \text{ m}$
über 10 m bis 15 m	$\geq 2 \text{ ‰}$ der zugehörigen geneigten Dachfläche	$\geq 0,5 \text{ ‰}$ der zugehörigen geneigten Dachfläche	$\geq 200 \text{ cm}^2/\text{m}$ und 2 cm freie Höhe	$\geq 5 \text{ m}$
über 15 m				$\geq 10 \text{ m}$

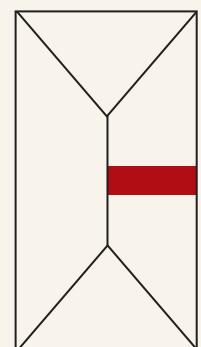
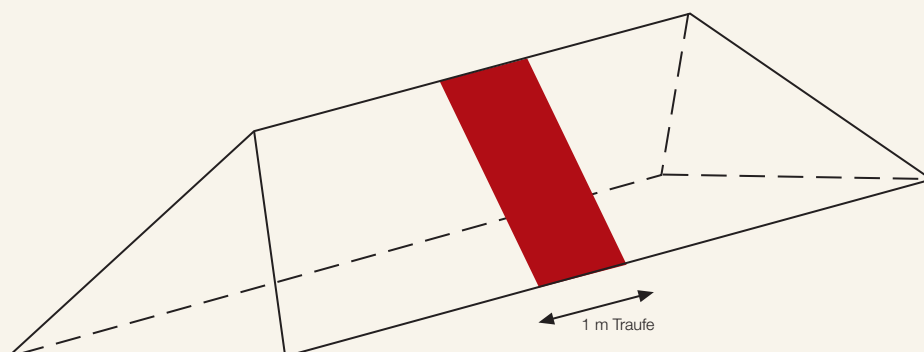
Zugehörige Dachfläche je Meter First



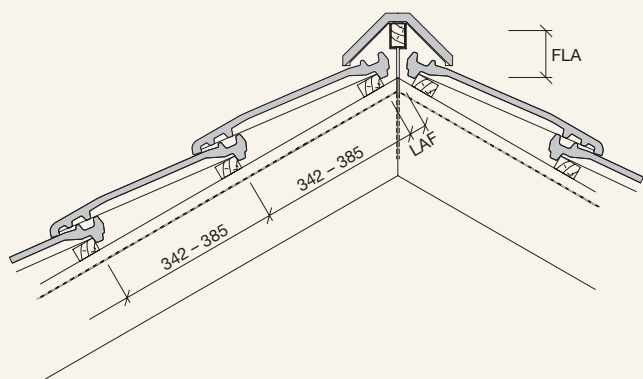
Zugehörige Dachfläche je Meter Grat



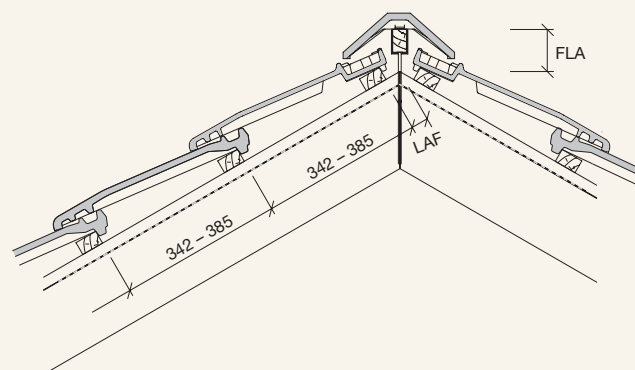
Zugehörige Dachfläche je Meter Traufe



Firstausbildung



Firstausbildung mit Firstanschlussziegel



Abluft am First

≥ 0,5 ‰ der zugehörigen Dachfläche, jedoch mindestens 50 cm²/m First

Actua-First mit First-Gratabdeckband

DN°	15°	20°	25°	30°	35°	40°	45°	50°	55°
LAF in mm	45	40	40	35	35	30	15	15	–
FLA in mm	100	100	95	85	75	75	80	80	–

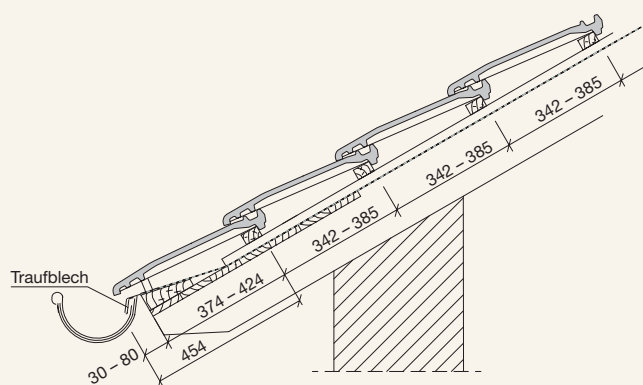
Die angegebenen Maße gelten für Dachlatten mit dem Querschnitt 30 x 50 mm.

Actua-First mit Firstanschlussziegel

DN°	15°	20°	25°	30°	35°	40°	45°	50°	55°
LAF in mm	70	65	65	60	55	50	45	45	–
FLA in mm	90	85	80	75	70	65	60	50	–

Die angegebenen Maße gelten für Dachlatten mit dem Querschnitt 30 x 50 mm.

Traufausbildung



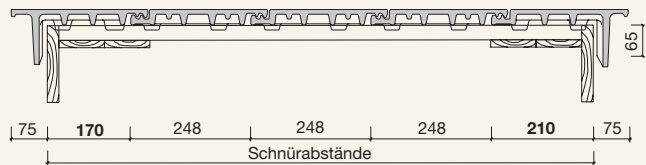
Zuluft an der Traufe

≥ 2 ‰ der zugehörigen Dachfläche, jedoch mindestens 200 cm²/m Traufe

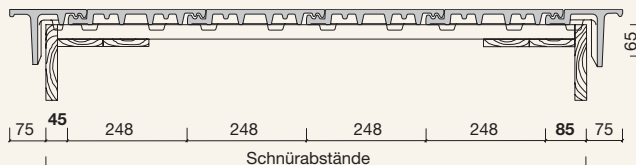
Traufenüberstand nach örtlichen Gegebenheiten, Sparrenlänge, Dachneigung und Rinnengröße bauseits ermitteln (variabel 30 bis 80 mm)

Abstand Traufe zur 1. Lattung
454 mm abzüglich Traufüberstand = 374 bis 424 mm
Wir empfehlen den Einsatz eines Traufbleches.

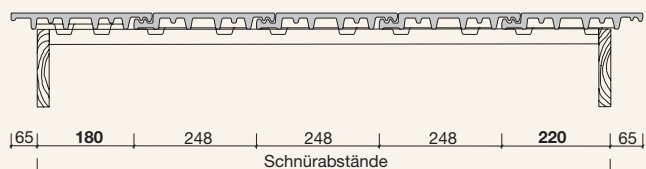
Ortangausbildung mit Ortgangziegel 1/1



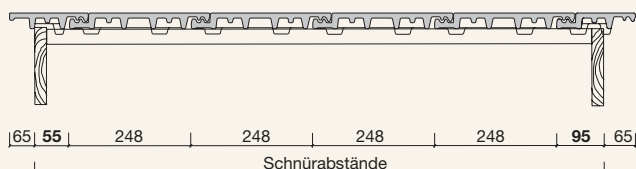
Ortangausbildung mit Ortgangziegel 1/2



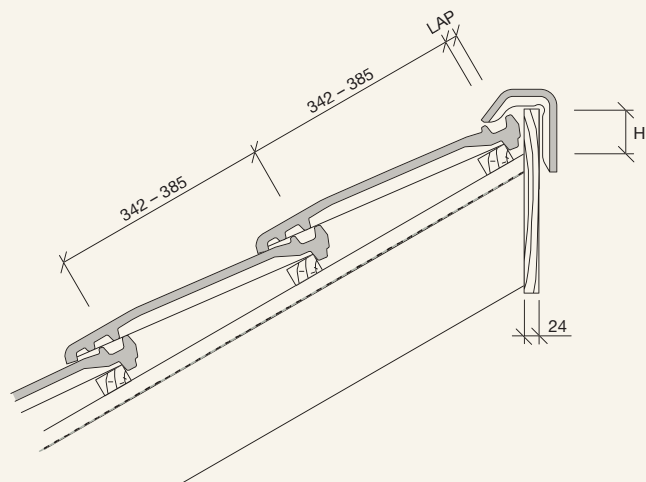
Ortangausbildung mit Bordziegel 1/1



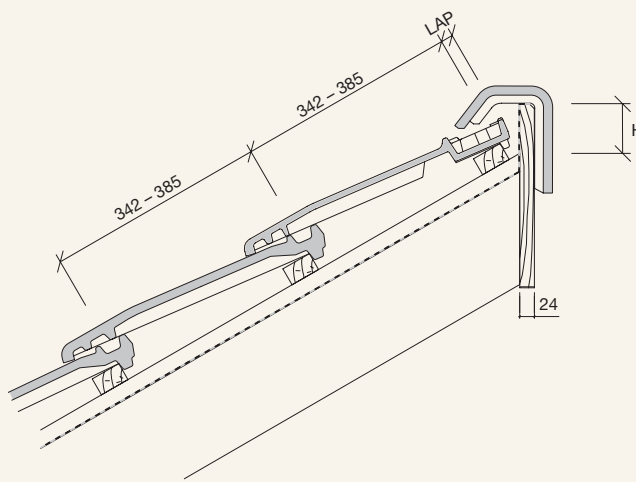
Ortangausbildung mit Bordziegel 1/2



Pultausbildung



Pultausbildung mit Firstanschlussziegel



Abluft am Pult

≥ 2 ‰ der zugehörigen Dachfläche, jedoch mindestens 200 cm²/m Pultfirst

Pultdachfirst mit First-Gratabdeckband

DN°	15°	20°	25°	30°	35°	40°	45°	50°	55°
LAP in mm	15	20	20	20	20	15	-	-	-
H in mm	105	105	105	105	105	105	-	-	-

Die angegebenen Maße gelten für Dachlatten mit dem Querschnitt 30 x 50 mm.

Pultdachfirst mit Firstanschlussziegel

DN°	15°	20°	25°	30°	35°	40°	45°	50°	55°
LAP in mm	-	-	10	10	10	10	-	-	-
H in mm	-	-	95	95	95	95	-	-	-

Die angegebenen Maße gelten für Dachlatten mit dem Querschnitt 30 x 50 mm.

Sturmverklammerung

Windzonen



Montagebeispiel Sturmklammer



Montagebeispiel Sturmfix



Sturmverklammerung

FOS-Sturmklammer-Verlegeschema

Dachneigung	Firsthöhe in m	Einseitig geneigtes Dach – Geschlossene Bauweise																							
		Geschlossene Deckunterlage												Offene Deckunterlage											
		Ecke Windzone				Rand Windzone				Fläche Windzone				Ecke Windzone				Rand Windzone				Fläche Windzone			
		1	2	3	4	1	2	3	4	1	2	3	4	1	2	3	4	1	2	3	4	1	2	3	4
von 10° bis 30°	5	-	3	2	1	-	-	2	2	-	-	-	-	3	2	1	1	-	3	2	1	-	-	-	-
	6	-	3	2	1	-	-	2	1	-	-	-	-	3	2	1	1	-	2	2	1	-	-	-	-
	8	-	2	2	1	-	3	2	1	-	-	-	-	3	2	1	1	-	2	1	1	-	-	-	-
	10	3	2	1	1	-	3	2	1	-	-	-	-	2	2	1	1	3	2	1	1	-	-	-	-
	12	3	2	1	1	-	3	2	1	-	-	-	-	2	1	1	*	3	2	1	1	-	-	-	-
	14	3	2	1	1	-	3	2	1	-	-	-	-	2	1	1	*	3	2	1	1	-	-	-	-
	18	3	2	1	1	-	2	2	1	-	-	-	-	2	1	1	*	2	2	1	1	-	-	-	3
	20	3	2	1	1	3	2	1	1	-	-	-	-	2	1	1	*	2	2	1	1	-	-	-	3
	22	2	2	1	1	3	2	1	1	-	-	-	-	2	1	1	*	2	2	1	1	-	-	-	3
	24	2	2	1	1	3	2	1	1	-	-	-	-	2	1	1	*	2	2	1	1	-	-	-	3
	26	2	2	1	1	3	2	1	1	-	-	-	-	2	1	1	*	2	1	1	*	-	-	-	3
28	2	2	1	1	3	2	1	1	-	-	-	-	2	1	1	*	2	1	1	*	-	-	-	3	
30	2	1	1	1	3	2	1	1	-	-	-	-	2	1	1	*	2	1	1	*	-	-	-	3	
über 30° bis 55°	5	-	3	2	1	-	-	3	2	-	-	-	-	-	2	2	1	-	-	2	2	-	-	-	
	6	-	3	2	1	-	-	3	2	-	-	-	-	3	2	1	1	-	3	2	1	-	-	-	
	8	-	3	2	1	-	-	3	2	-	-	-	-	3	2	1	1	-	3	2	1	-	-	-	
	10	-	3	2	1	-	-	3	2	-	-	-	-	3	2	1	1	-	3	2	1	-	-	-	
	12	-	2	2	1	-	-	2	2	-	-	-	-	3	2	1	1	-	3	2	1	-	-	-	
	14	3	2	2	1	-	-	2	2	-	-	-	-	2	2	1	1	-	3	2	1	-	-	-	
	18	3	2	1	1	-	3	2	2	-	-	-	-	2	2	1	1	3	2	2	1	-	-	-	
	20	3	2	1	1	-	3	2	1	-	-	-	-	2	1	1	1	3	2	1	1	-	-	-	
	22	3	2	1	1	-	3	2	1	-	-	-	-	2	1	1	*	3	2	1	1	-	-	-	
	24	3	2	1	1	-	3	2	1	-	-	-	-	2	1	1	*	3	2	1	1	-	-	-	
	26	3	2	1	1	-	3	2	1	-	-	-	-	2	1	1	*	3	2	1	1	-	-	-	
28	3	2	1	1	-	3	2	1	-	-	-	3	2	1	1	*	3	2	1	1	-	-	-		
30	3	2	1	1	-	3	2	1	-	-	-	3	2	1	1	*	3	2	1	1	-	-	3		
über 55° bis 65°	5	-	-	3	2	-	-	3	2	-	-	-	-	-	3	2	2	-	3	2	2	-	-	-	
	6	-	-	3	2	-	-	3	2	-	-	-	-	-	3	2	1	-	3	2	1	-	-	-	
	8	-	-	3	2	-	-	3	2	-	-	-	-	-	3	2	1	-	3	2	1	-	-	-	
	10	-	-	2	2	-	-	2	2	-	-	-	-	-	3	2	1	-	3	2	1	-	-	-	
	12	-	3	2	2	-	3	2	2	-	-	-	-	3	2	2	1	3	2	2	1	-	-	-	
	14	-	3	2	2	-	3	2	2	-	-	-	-	3	2	2	1	3	2	2	1	-	-	-	
	18	-	3	2	1	-	3	2	1	-	-	-	-	3	2	1	1	3	2	1	1	-	-	-	
	20	-	3	2	1	-	3	2	1	-	-	-	3	3	2	1	1	3	2	1	1	-	-	-	
	22	-	3	2	1	-	3	2	1	-	-	-	3	3	2	1	1	3	2	1	1	-	-	3	
	24	-	3	2	1	-	3	2	1	-	-	-	3	3	2	1	1	3	2	1	1	-	-	3	
	26	-	3	2	1	-	3	2	1	-	-	-	3	3	2	1	1	3	2	1	1	-	-	3	
28	-	3	2	1	-	3	2	1	-	-	-	3	3	2	1	1	3	2	1	1	-	-	3		
30	-	3	2	1	-	3	2	1	-	-	-	3	3	2	1	1	3	2	1	1	-	-	3		

1 = jeder..., 2 = jeder Zweite..., 3 = jeder Dritte... Dachziegel ist zu klammern. - = kein Dachziegel ist zu klammern.

Werden in Landesbauordnungen Angaben zur Windsogsicherung gemacht, dann sind diese zu beachten, wenn gegenüber den Fachregeln höhere Anforderungen gestellt werden.

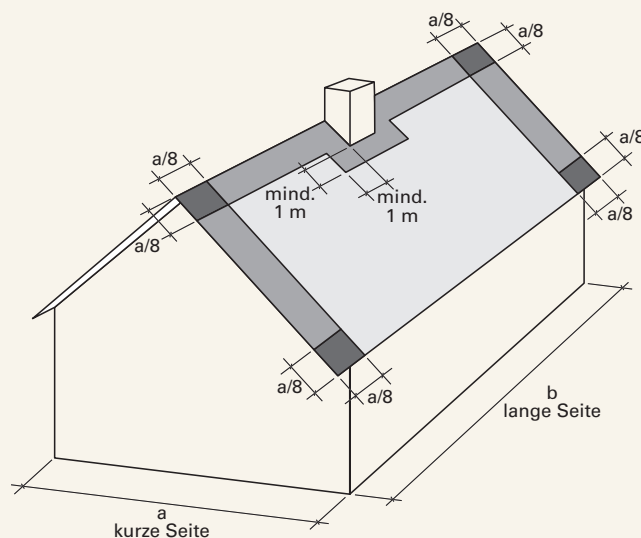
Eine Einzelfallberechnung ist erforderlich bei offenen Gebäuden mit offener Deckunterlage, Gebäuden in exponierter Lage, Gebäuden mit Firsthöhen über 30 m und Gebäuden in Windzone 4.

Sturmverklammerung

Randbereich Dachfläche

Die Einteilung der Dachfläche in Rand-, Eck- und Flächenbereiche erfolgt entsprechend DIN 1055-4.

Die Breite der Rand- und Eckbereiche beträgt $1/8$ der kleinen Dachgrundriss-Seite (a), jedoch mindestens 1,0 m. Für Wohn- und Bürogebäude sowie bei geschlossenen Hallen mit Breiten kleiner 30,0 m darf die Streifenbreite auf 2,0 m begrenzt werden.

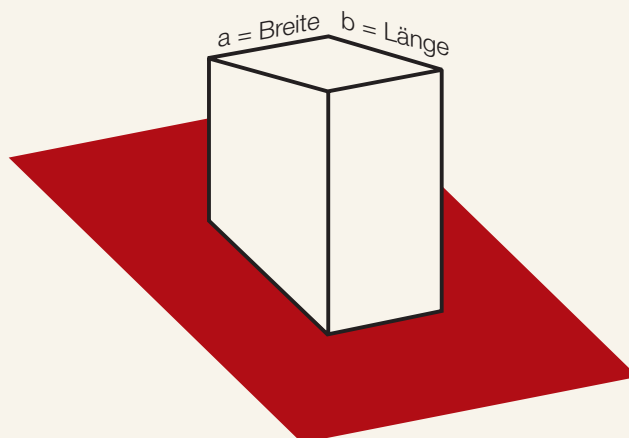


Beispiel:

Gebäudebreite (a)	Berechnung	Randstreifen
7,0 m	$a/8 = 7/8 = 0,87$ m	mindestens 1,0 m
12,0 m	$a/8 = 12/8 = 1,50$ m	1,5 m
20,0 m	$a/8 = 20/8 = 2,50$ m	begrenzt auf 2,0 m
30,0 m	$a/8 = 30/8 = 3,75$ m	3,75 m

Randbereich Dachdurchdringung

Als Dachdurchdringungen gelten Unterbrechungen, die mindestens an einer Stelle mehr als 0,35 m aus der Dachfläche herausragen und eine Abmessung von mehr als 0,5 m aufweisen. Die Breite des erforderlichen Randstreifens beträgt $1/2$ der längeren Seite (b), jedoch mindestens 1,0 m. Für größere Durchdringungen, die eine Streifenbreite von mehr als 2,0 m erforderlich machen würden, darf dieser auf 2,0 m begrenzt werden.



Beispiel:

Durchdringung (b)	Berechnung	Randstreifen
1,2 m	$b/2 = 1,2/2 = 0,6$ m	mindestens 1,0 m
3,6 m	$b/2 = 3,6/2 = 1,8$ m	1,8 m
5,0 m	$b/2 = 5,0/2 = 2,5$ m	begrenzt auf 2,0 m

Sturmverklammerung

Beispiel:

Berechnung der Klammerzahl

Ist gemäß den Tabellen eine Klammerung notwendig, dann ist entweder jeder, jeder Zweite oder mindestens jeder Dritte Dachziegel zu klammern.

Um die Anordnung der Klammern, bezogen auf das Deckraster, zu ermitteln, ist die Anzahl der Dachziegel pro m² Deckfläche durch den Tabellenwert zu teilen.

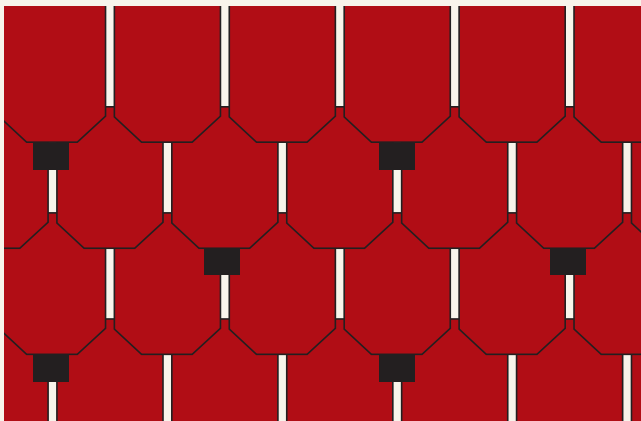
- Ist das Ergebnis größer oder gleich 3, dann ist jeder Dritte Dachziegel zu klammern.
- Ist das Ergebnis kleiner als 3, dann ist jeder Zweite Dachziegel zu klammern.
- Ist das Ergebnis kleiner als 2, dann ist jeder Dachziegel zu klammern.

Berechnung Klammer-Bemessungslast

Ist die Anzahl der benötigten Klammern größer als die Anzahl der benötigten Dachziegel pro m² Dachfläche, dann ist entweder eine geschlossene Deckunterlage notwendig oder es sind Klammern mit einer höheren Bemessungslast einzusetzen.

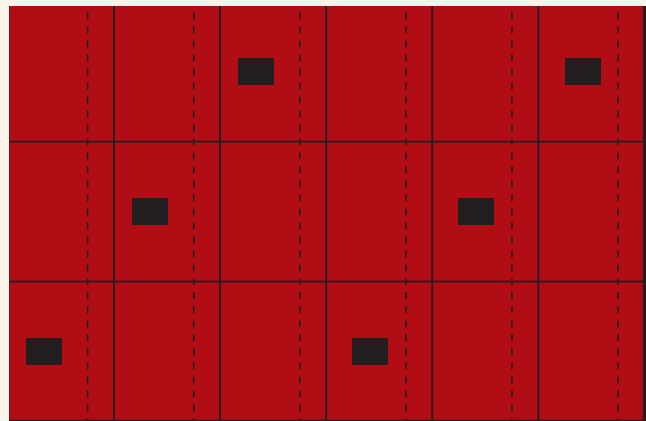
Nach dem derzeitigen Erkenntnisstand gibt es Klammern, die eine Bemessungslast über 0,15 kN/St. aufnehmen können. Auf jeden Fall ist die jeweilige Bemessungslast für die verwendeten Klammern vom Klammerhersteller einzuholen.

Klammerschema Biber



jeder 3. geklammert

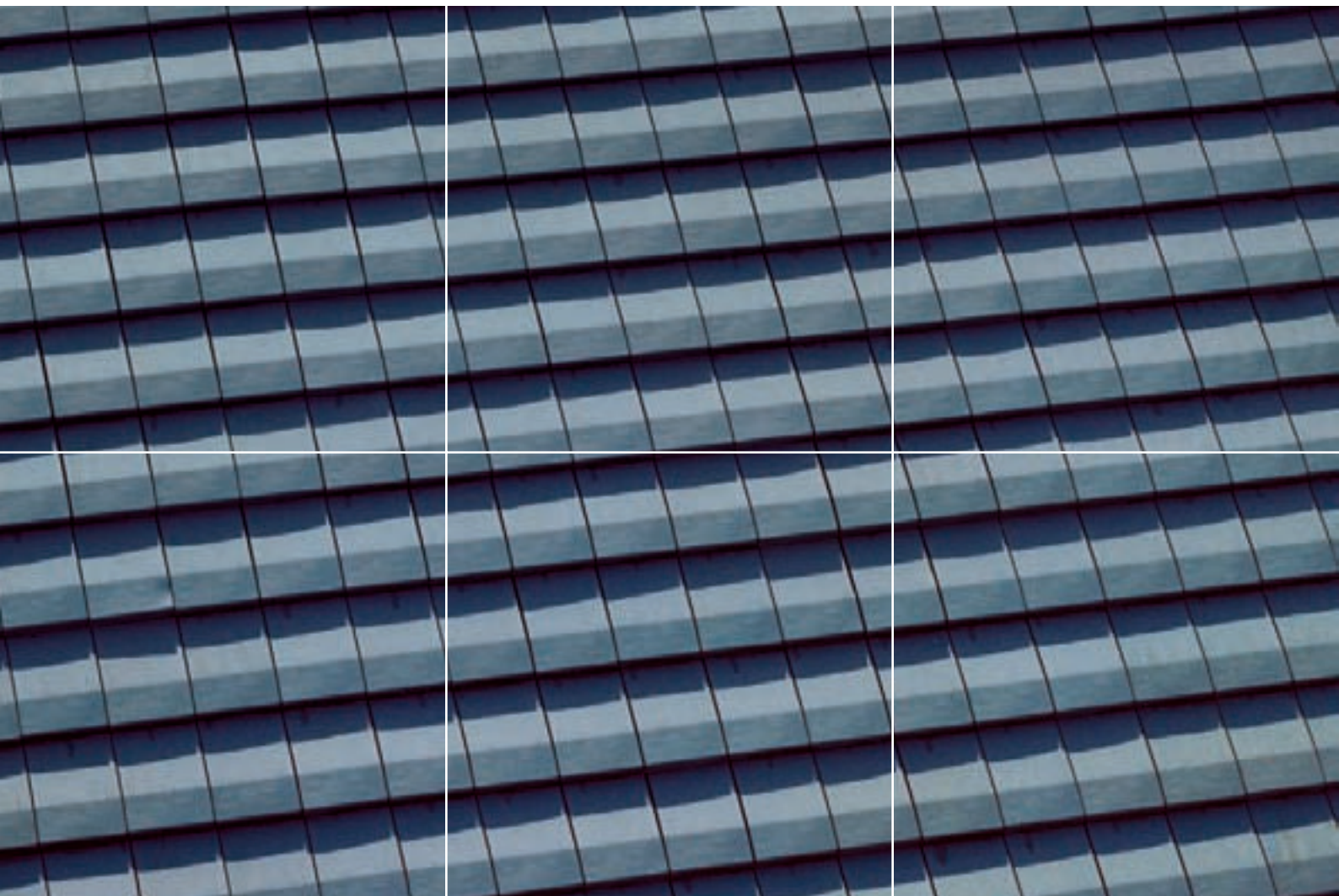
Klammerschema Dachziegel



jeder 3. geklammert

	Ecke	Rand	Fläche
Windzone 1 <ul style="list-style-type: none"> ■ einseitig geneigtes Dach ■ Dachneigung 35° ■ Firsthöhe 16,0 m ■ geschlossene Deckunterlage ■ Dachziegel mit mehrfacher Ringfalzung bis 14,5 St./m² 	Klammern von 3 St./m ² $14,5/3 = 4,83$ Ergebnis ist > 3, daher ist jeder 3. Dachziegel zu klammern.	0 St./m ² Kein Dachziegel ist zu klammern.	0 St./m ² Kein Dachziegel ist zu klammern.
Windzone 2 <ul style="list-style-type: none"> ■ einseitig geneigtes Dach ■ Dachneigung 35° ■ Firsthöhe 16,0 m ■ geschlossene Deckunterlage ■ Dachziegel mit 12 St./m² 	Klammern von 4 St./m ² $12/4 = 3,0$ Ergebnis ist > 3, daher ist jeder 3. Dachziegel zu klammern.	Klammern von 3 St./m ² $12/3 = 4,83$ Ergebnis ist > 4, daher ist jeder 3. Dachziegel zu klammern.	0 St./m ² Kein Dachziegel ist zu klammern.
Windzone 3 <ul style="list-style-type: none"> ■ einseitig geneigtes Dach ■ Dachneigung 40° ■ Firsthöhe 26,0 m ■ offene Deckunterlage ■ Biber bis 36 St./m² 	Klammern von 9 St./m ² $36/9 = 4,0$ Ergebnis ist > 3, daher ist jeder 3. Biber zu klammern.	Klammern von 6 St./m ² $36/6 = 6,0$ Ergebnis ist > 3, daher ist jeder 3. Biber zu klammern.	0 St./m ² Kein Biber ist zu klammern.

Notizen



**Koramic Dachprodukte
GmbH & Co. KG**

Oldenburger Allee 26
D-30659 Hannover

Telefon (0511) 6960309-0
Fax (0511) 696030-99
www.koramic.de

