

**Romanischer Ziegel  
L25**



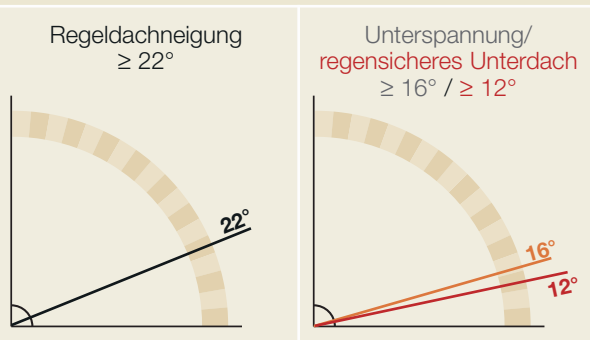
# Romanischer Ziegel L25



- Bessere Wasserführung durch bewährte Pfannenverfaltung
- Wertvoller und massiver durch romantisches Profil mit konisch zulaufendem Wulst
- Verleiht dem Haus eine attraktive mediterrane Ausstrahlung

## Regeldachneigung

### Zulässige Dachneigung ohne erhöhte Anforderung



## Farben

### Naturrot



naturrot

### Engobe



rot engobiert

### Antik

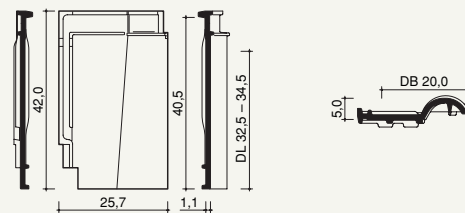


sienabunt



mediterrano

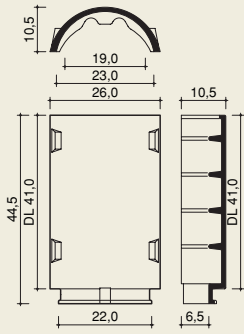
## Form



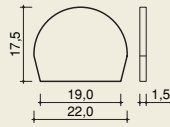
## Technische Daten

Bedarf Stück/m <sup>2</sup> (ca.):	14,5–15,4
Decklänge cm (ca.):	32,5–34,5
Mittlere Decklänge cm (ca.):	33,5
Deckbreite cm (ca.):	20,0
Größe cm (ca.):	25,7 x 42,0
Gewicht kg/Stück (ca.):	3,2
Gewicht kg/m <sup>2</sup> (ca.):	46,4
Stück/Paket:	6
Stück/Palette:	240
Regeldachneigung:	22°

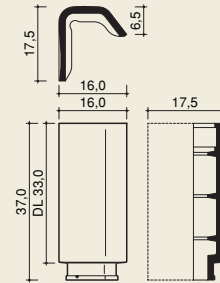
**First Nr. 25 (2,4 Stück/m)**



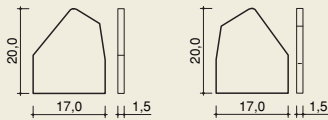
**First-Anfang-Endscheibe Nr. 25**



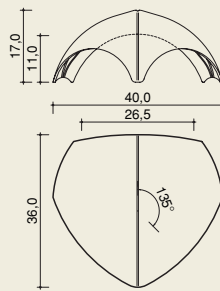
**Pultdachfirst (3,0 Stück/m)**



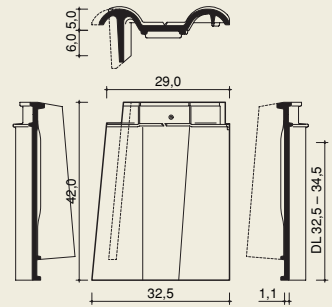
**Pultdach-Abschlusscheibe (Anfang/Ende)**



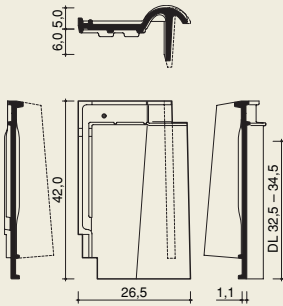
**Walmkappe Universal II (dreiachsig)**



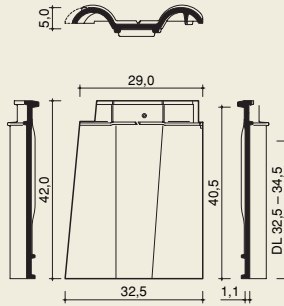
**Ortgangziegel, links (3,0 Stück/m)**



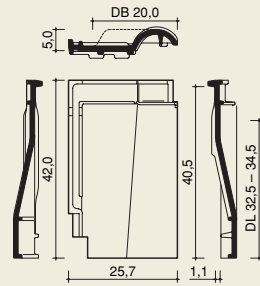
**Ortgangziegel, rechts (3,0 Stück/m)**



**Doppelwulstziegel (3,0 Stück/m)**



**Lüfterziegel mit Gitter (LQ ca. 25 cm²)**



**Weiteres Zubehör ohne Abbildung:**

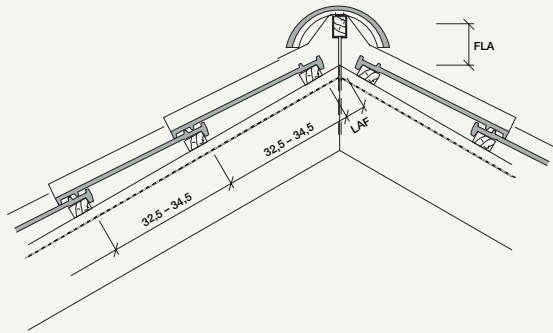
- First-Anfang-/Endziegel (First Nr. 25)
- Walmkappe Universal II (vierachsig)
- Dunstrohrsystem Ton 100 mm, einteilig\*
- Dunstrohrsystem Ton 125 mm, NEU
- Dunstrohrsystem PVC
- Antennensystem Ton
- Antennensystem PVC
- Solar-Durchgangsziegel
- Acrylpfanne

\* nur solange der Vorrat reicht

# Romanischer Ziegel L25



## First – Detail



### Abluft am First

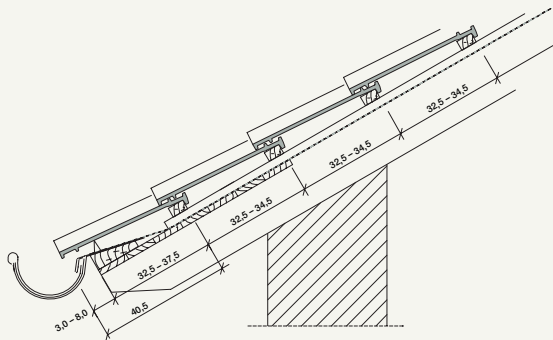
≥ 0,5 ‰ der zugehörigen Dachfläche,  
jedoch mindestens 50 cm<sup>2</sup>/m First

First Nr. 25 mit First-Gratabdeckband

DN°	15°	20°	25°	30°	35°	40°	45°	50°	55°
LAF in cm	6,0	5,5	5,5	5,0	5,0	4,5	4,0	–	–
FLA in cm	12,5	12,0	11,0	10,5	9,5	8,5	8,0	–	–

Die angegebenen Maße gelten für Dachlatten mit dem Querschnitt 30 x 50 mm.

## Trauf – Detail



### Zuluft an der Traufe

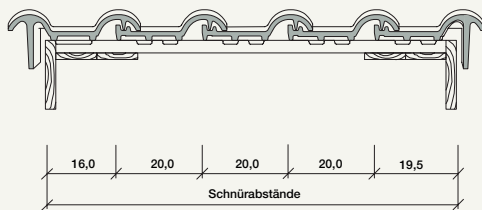
≥ 2 ‰ der zugehörigen Dachfläche,  
jedoch mindestens 200 cm<sup>2</sup>/m Traufe

Traufenüberstand nach örtlichen Gegebenheiten,  
Sparrenlänge, Dachneigung und Rinnengröße bauseits  
ermitteln (variabel 3,0–8,0 cm)

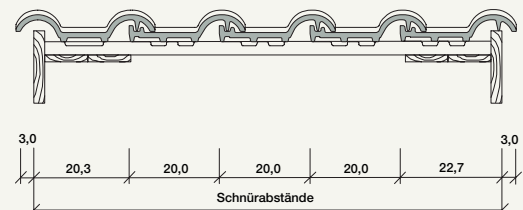
Abstand Traufe zur 1. Lattung

40,5 cm abzüglich Traufüberstand = 32,5–37,5 cm

## Ortgang – Detail mit Ortgangziegel



## Ortgang – Detail mit Doppelwulstziegel



Koramic Dachprodukte GmbH & Co. KG  
Oldenburger Allee 26 • D-30659 Hannover  
T 05 11 - 69 60 30 9 - 0  
F 05 11 - 69 60 30 99  
[www.koramic.de](http://www.koramic.de)



**Tondachziegel. Für uns Menschen gemacht.**