

**Flachdachziegel  
N 91**



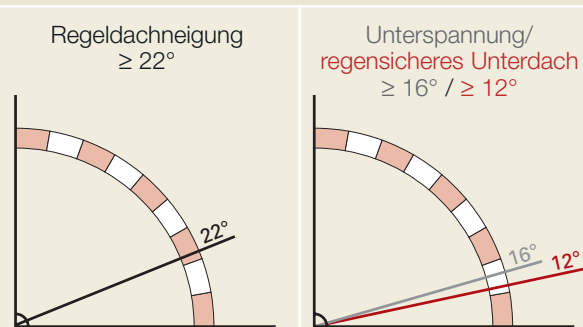
# Flachdachziegel N 91



- Neben hervorragenden Verlegemerkmalen und einer leichten Verarbeitbarkeit besteht der N 91 in seiner Funktionalität durch eine ausgeprägte Verfalzung
- Hervorragende Ortgangausbildung durch längere Ortgangschenkel – 74 mm – somit Abdeckung der Dachkonstruktion
- Optimale Befestigung am Dach durch integriertes Schraubloch

## Regeldachneigung

### Zulässige Dachneigung ohne erhöhte Anforderung



## Farben

### Edelengobe



edelrot



edelschwarz



schiefermatt  
glasiert

### Glasur glänzend



schwarz  
glasiert



weinrot  
glasiert

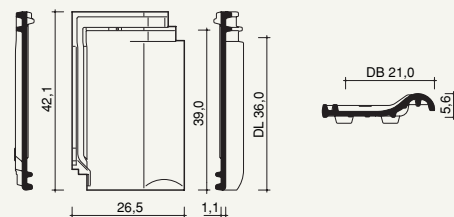


nobilisgrün  
glasiert



noctisblau  
glasiert

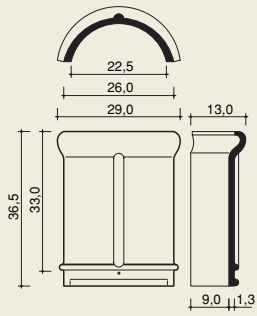
## Form



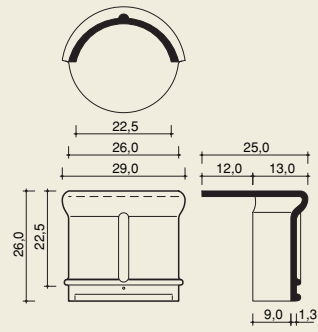
## Technische Daten

Bedarf Stück/m <sup>2</sup> (ca.):	13,2
Decklänge cm (ca.):	36,0
Mittlere Decklänge (ca.):	36,0
Deckbreite cm (ca.):	21,0
Größe cm (ca.):	26,5 x 42,1
Gewicht kg/Stück (ca.):	3,3
Gewicht kg/m <sup>2</sup> (ca.):	43,6
Stück/Palette:	280
Regeldachneigung:	22°

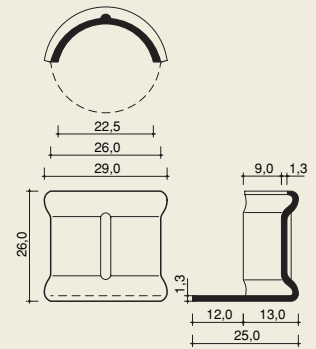
**First halbrund 22,5 cm (3,0 Stück/m)**



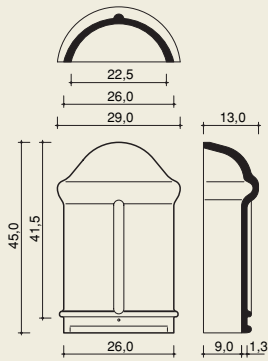
**First-Anfangsziegel**



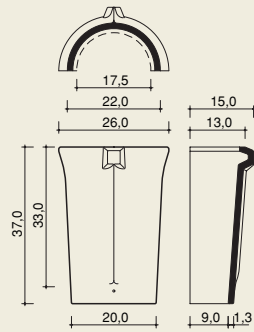
**First-Endziegel**



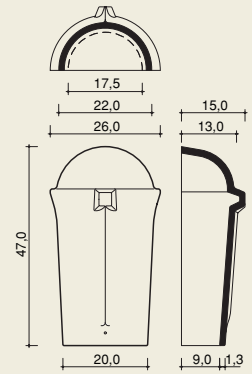
**Gratanfänger First halbrund 22,5 cm**



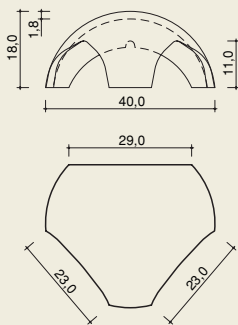
**Schubfirst (3,2 Stück/m)**



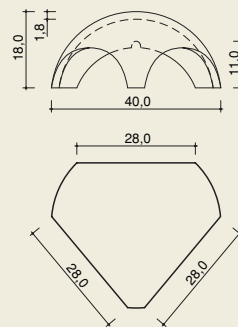
**Gratanfänger Schubfirst**



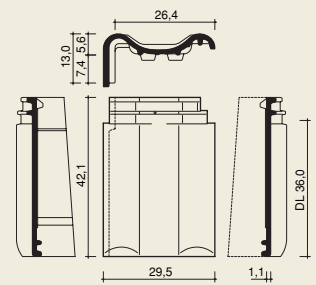
**Walmkappe Universal (1 x First halbrund, 2 x Schubfirst)**



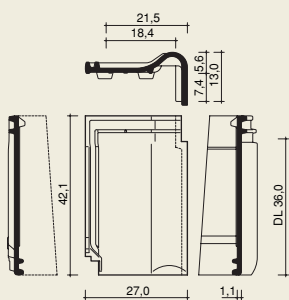
**Walmkappe Universal (3 x First halbrund)**



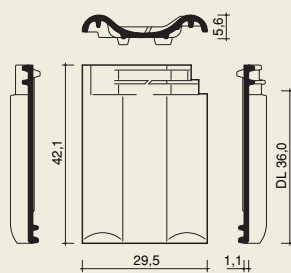
**Ortgangsziegel, links (2,7 Stück/m)**



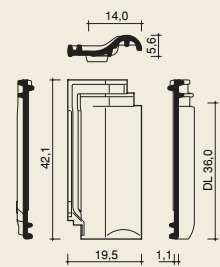
**Ortgangsziegel, rechts (2,7 Stück/m)**



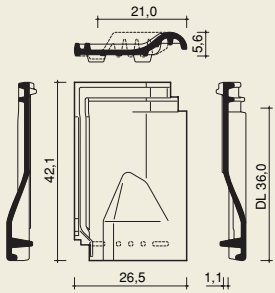
**Doppelwulstziegel (2,7 Stück/m)**



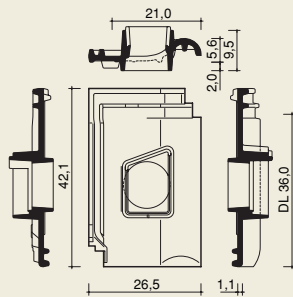
**Flächenziegel (längshalb)**



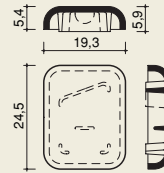
**Lüfterziegel (LQ ca. 9,0 cm<sup>2</sup>)**



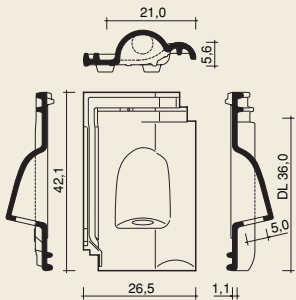
**Ton-Dunstrohrziegel, flach 100 mm, mit Befestigung für Kappe**



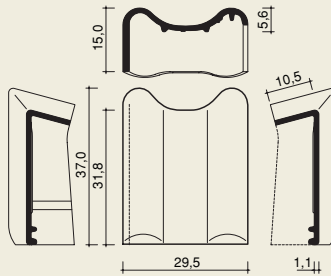
**Kappe für Dunstrohr (Ton)**



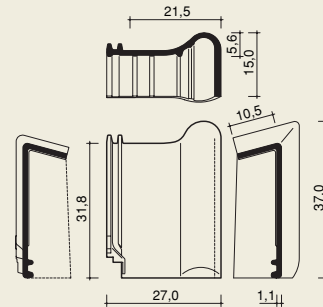
**Solar-Durchgangsziegel**



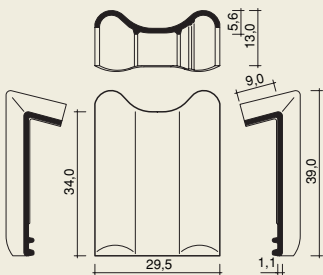
**Pultdach-Ortgangsziegel, links**



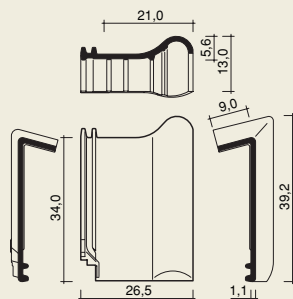
**Pultdach-Ortgangsziegel, rechts**



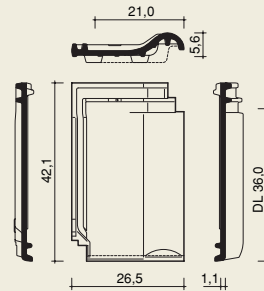
**Pultdach-Doppelwulstziegel**



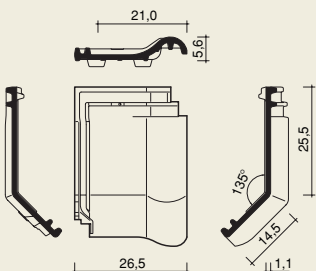
**Pultdachziegel (4,7 Stück/m)**



**Traufziegel (4,6 Stück/m)**



**Knickziegel (4,6 Stück/m)**



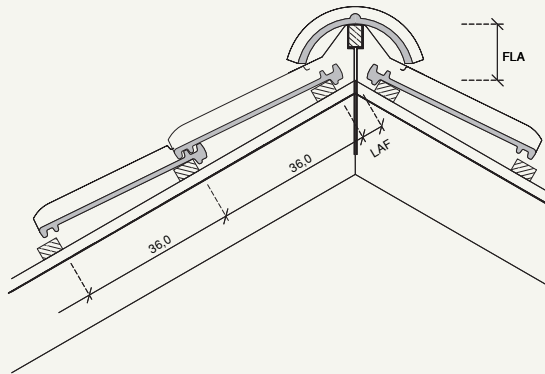
**Weiteres Zubehör ohne Abbildung:**

- Dunstrohrsystem PVC (Ø 100 mm)
- Antennen-Durchgangsziegel (Ton)
- Antennensystem PVC (Grundplatte und Antennenhaube)
- Trauf-Ortgangsziegel
- Trauf-Doppelwulstziegel
- Knick-Ortgangsziegel
- Acrylpfanne

# Flachdachziegel N 91



## First – Detail



### Abluft am First

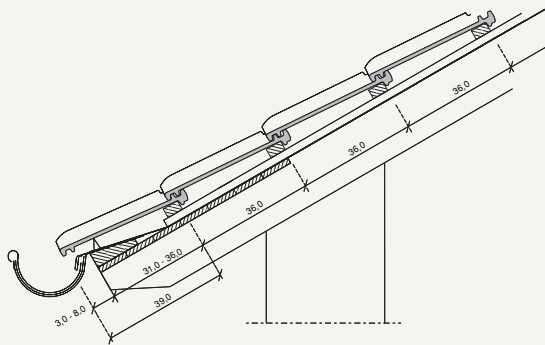
≥ 0,5 ‰ der zugehörigen Dachfläche,  
jedoch mindestens 50 cm<sup>2</sup>/m First

Halbrunder First 22,5 cm mit First-Gratabdeckband

DN°	15°	20°	25°	30°	35°	40°	45°	50°	55°
LAF in cm	8,5	8,0	7,5	7,0	6,5	6,5	6,5	6,0	6,5
FLA in cm	14,5	13,5	12,5	11,5	10,5	9,5	8,5	7,5	6,5

Die angegebenen Maße gelten für Dachlatten mit dem Querschnitt 30 x 50 mm.

## Trauf – Detail



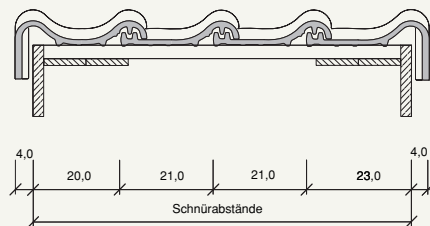
### Zuluft an der Traufe

≥ 2 ‰ der zugehörigen Dachfläche,  
jedoch mindestens 200 cm<sup>2</sup>/m Traufe

Traufenüberstand nach örtlichen Gegebenheiten,  
Sparrenlänge, Dachneigung und Rinnengröße bauseits  
ermitteln (variabel 3,0–8,0 cm)

Abstand Traufe zur 1. Lattung  
39,0 cm abzüglich Traufüberstand = 31,0–36,0 cm

## Ortgang – Detail mit Ortgangziegel



## Ortgang – Detail mit Doppelwulstziegel

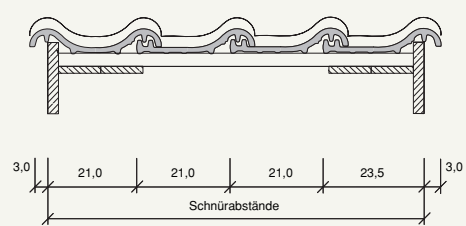




Abb. oben li.: weinrot glasiert, oben re.: nobilisgrün glasiert, Abb. unten li.: schwarz glasiert, unten re. edelrot

Koramic Dachprodukte GmbH & Co. KG  
Oldenburger Allee 26 • D-30659 Hannover  
T 05 11 - 69 60 30 9 - 0  
F 05 11 - 69 60 30 99  
[www.koramic.de](http://www.koramic.de)