

KORAMIC

Wienerberger

Zuordnung von Zusatzmaßnahmen für Karthago Romanischen Ziegel Romane 11 nach den Grundregeln des DDH, 22° Regeldachneigung, Mindestdachneigung 10°

Erhöhte Anforderungen

Nutzung
 ■ Nutzung des Dachgeschosses insbesondere zu Wohnzwecken

Konstruktion
 ■ besondere Dachformen
 ■ große Sparrenlängen
 ■ stark gegliederte Dachflächen

Klimatische Verhältnisse
 ■ exponierte Lage
 ■ extreme Standorte
 ■ schneereiche Gebiete
 ■ besondere Witterungsverhältnisse

Dachneigung	keine weitere erhöhte Anforderung	eine weitere erhöhte Anforderung	zwei weitere erhöhte Anforderungen	drei weitere erhöhte Anforderungen
≥ 22°	–	Unterspannung	Unterspannung	überlappte oder verfalzte Unterdeckung
≥ 16°	Unterspannung	Unterspannung	überlappte oder verfalzte Unterdeckung	verschweißte oder verklebte Unterdeckung
≥ 12°	regensicheres Unterdach	regensicheres Unterdach	regensicheres Unterdach	wasserdichtes Unterdach
≥ 10°	regensicheres Unterdach	wasserdichtes Unterdach	wasserdichtes Unterdach	wasserdichtes Unterdach

Die in der Tabelle genannten Zusatzmaßnahmen sind Mindestmaßnahmen. Bei besonders hohen Anforderungen und/oder besonderen örtlichen Bestimmungen ist eine höherwertige Zusatzmaßnahme zu wählen (Merkblatt für Unterdächer, Tabelle 1, Fachregel DDH). Grundsätzlich können höherwertige Zusatzmaßnahmen auch anstelle der Mindestmaßnahmen eingesetzt werden.

Karthago
 Romanischer
 Ziegel
Romane 11



**Koramik Dachprodukte
 GmbH & Co. KG**

Oldenburger Allee 26
 D-30659 Hannover

T 0511-61070-0
 F 0511-61 44 03
 www.koramik.de

46020 03/09 2.5

Koramik. Ein Unternehmen der Wienerberger-Gruppe.

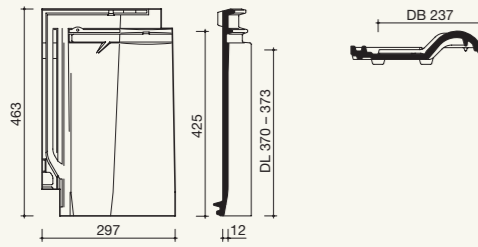
KORAMIC

BOGENER DACHZIEGEL Jungmeier

11 Romane 11

WERK BISCH

Form

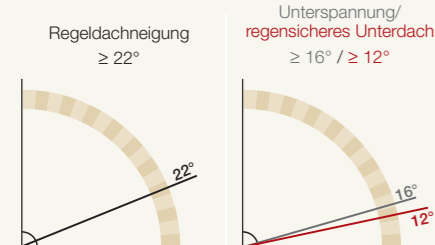


Technische Daten

Bedarf Stück/m ² (ca.):	11,3
Decklänge cm (ca.):	37,0–37,3
Mittlere Decklänge (ca.):	37,2
Deckbreite cm (ca.):	23,7
Größe cm (ca.):	29,9 x 46,3
Gewicht kg/Stück (ca.):	3,9
Gewicht kg/m ² (ca.):	44,1
Stück/Paket:	5
Stück/Palette:	240
Regeldachneigung:	22°

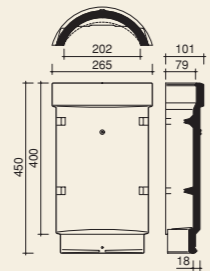
Regeldachneigung

Zulässige Dachneigung ohne erhöhte Anforderung

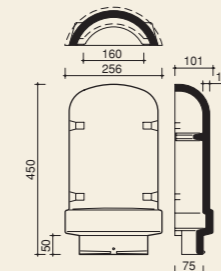


Technische Zeichnungen

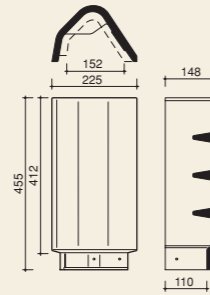
First Bischo (2,5 Stück/m)



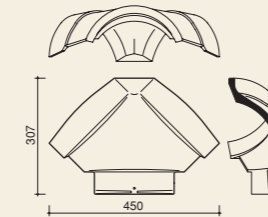
Grat-Anfangziegel



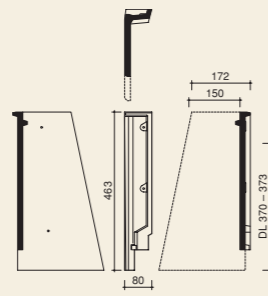
Pultfirstziegel (2,5 Stück/m)



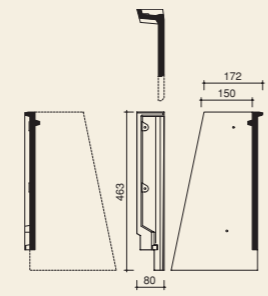
Walmkappe (dreiaxsig)



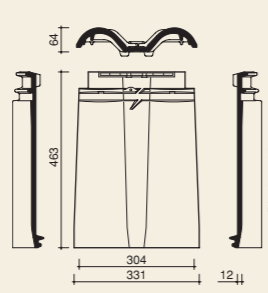
Ortgangsteg, links



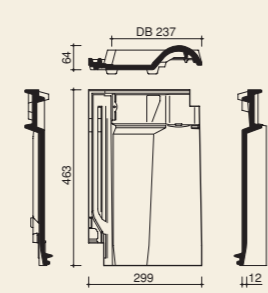
Ortgangsteg, rechts



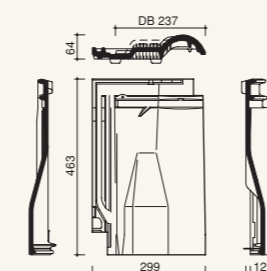
Doppelwulstziegel



Firstanschlussziegel



Lüfterziegel mit Gitter (LQ = 22,0 cm²)



KORAMIC

Weiteres keramisches Zubehör ohne Abbildung

- First-Anfang-/Endscheibe (Ton)
- Walmkappe (vierachsig)*
- Pultanfang-/Endscheibe
- Firstanschluss-Doppelwulst
- Dunstrohsystem Ton
- Antennensystem Ton

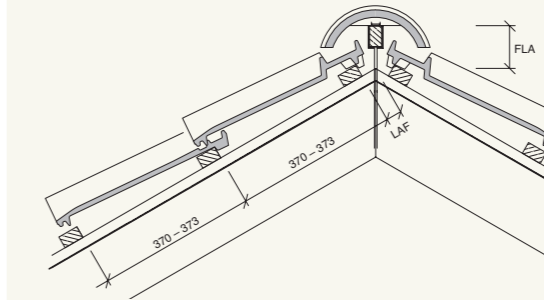
Weitere Informationen über unser nichtkeramisches KoraTech®-Dachzubehör finden Sie in unserer Broschüre „Technische Informationen 2009“, die Sie gern bei uns anfordern können.



11 Romane 11

WERK BISCH

First – Detail



Abluft am First

≥ 0,5 ‰ der zugehörigen Dachfläche, jedoch mindestens 50 cm²/m First

First Bischo mit Firstanschlussziegel

DN°	15°	20°	25°	30°	35°	40°	45°	50°	55°
LAF in mm	70	65	60	55	45	40	35	35	35
FLA in mm	110	105	95	90	85	80	75	65	50

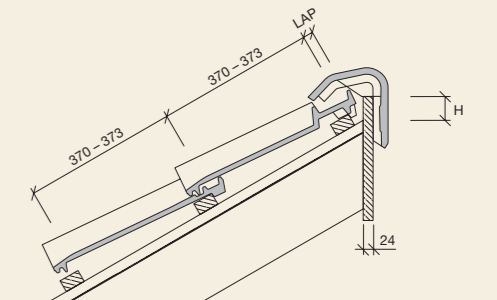
Die angegebenen Maße gelten für Dachlatten mit dem Querschnitt 30 x 50 mm.

First Bischo mit First-Gratabdeckband

DN°	15°	20°	25°	30°	35°	40°	45°	50°	55°
LAF in mm	70	65	60	55	50	45	40	–	–
FLA in mm	100	95	90	85	80	70	65	–	–

Die angegebenen Maße gelten für Dachlatten mit dem Querschnitt 30 x 50 mm.

Pult – Detail



Abluft am Pult

≥ 2 ‰ der zugehörigen Dachfläche, jedoch mindestens 200 cm²/m Pultfirst

Pultdachfirst mit Firstanschlussziegel

DN°	15°	20°	25°	30°	35°	40°	45°	50°	55°
LAP in mm	60	55	50	40	40	35	35	–	–
H in mm	85	75	60	50	45	45	40	–	–

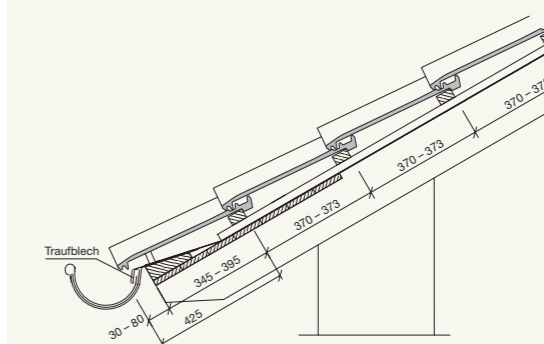
Die angegebenen Maße gelten für Dachlatten mit dem Querschnitt 30 x 50 mm.

Pultdachfirst mit First-Gratabdeckband

DN°	15°	20°	25°	30°	35°	40°	45°	50°	55°
LAP in mm	50	45	40	40	35	30	25	20	–
H in mm	80	75	70	65	60	60	55	55	–

Die angegebenen Maße gelten für Dachlatten mit dem Querschnitt 30 x 50 mm.

Trauf – Detail



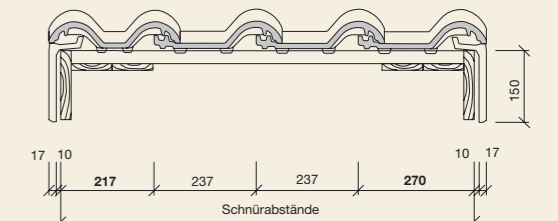
Zuluft an der Traufe

≥ 2 ‰ der zugehörigen Dachfläche, jedoch mindestens 200 cm²/m Traufe

Traufenüberstand nach örtlichen Gegebenheiten, Sparrenlänge, Dachneigung und Rinnengröße bauseits ermitteln (variabel 30 bis 80 mm)

Abstand Traufe zur 1. Lattung
425 mm abzüglich Traufenüberstand = 345 bis 395 mm
Wir empfehlen den Einsatz eines Traufbleches.

Ortgang – Detail mit Ortgangsteg



Ortgang – Detail mit Doppelwulstziegel

